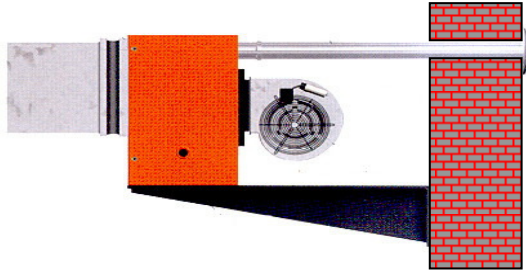
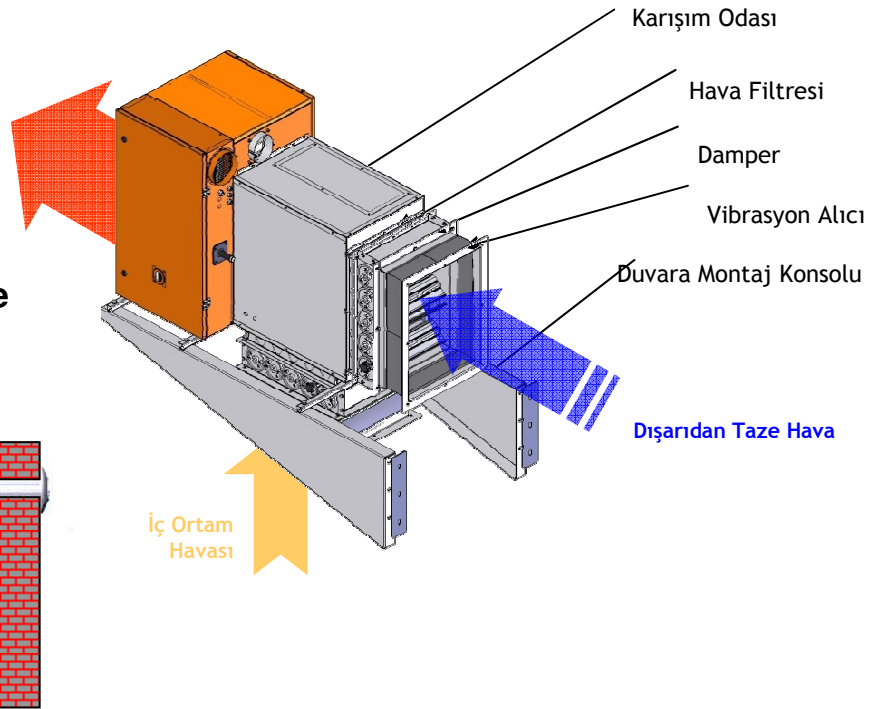


MC serisi

Yüksek Teknolojili
Gazlı Isıtıcılar

- Kanala bağlanabilme
- Yüksek basınçlı radyal fan
- Termostatik kontrol
- Opsiyonel karışım odası ile taze hava ısıtma



MODEL		M20 C	M30 C	M60 C	
Kategori			II2H3+		
Tip			C12 - C32 - B22		
Nominal Isıl Güç(*)	kW	20,6	34,8	72,5	
Nominal Çıkış Gücü	kW	18,3	30,7	63,8	
Maksimum Karşılabilir Direnç	Pa	110			
Gaz Tüketimi (15°C - 1013 mbar)	Doğalgaz	m ³ /h	2,18	3,62	7,55
	LPG Propan	kg/h	1,61	2,71	5,66
Giriş Basıncı	Doğalgaz	mbar	Min. 14 - Maks. 55		
	LPG Propan		Min. 37 - Maks. 55		
Gaz Giriş Boru Çapı	DN	15			
Taze Hava Giriş Çapı	mm		130		
Egzost Çıkış Borusu Çapı	mm		110		
Elektrik Beslemesi			230-240V - 50 Hz		
Elektrik Gücü	W	600	620	920	
Sigorta	A		6,3		
Hava Debisi	Maks. basınç	m ³ /h	1600	3100	5800
	Min. basınç kaybında boş alanda		2900	4300	7600
Ses Seviyesi (6 m'deki)			43,5	47	50
Ağırlık	kg	66	82	133	

YENİ ÜRÜN

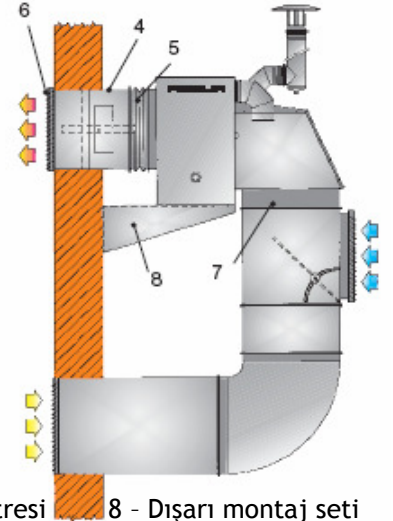
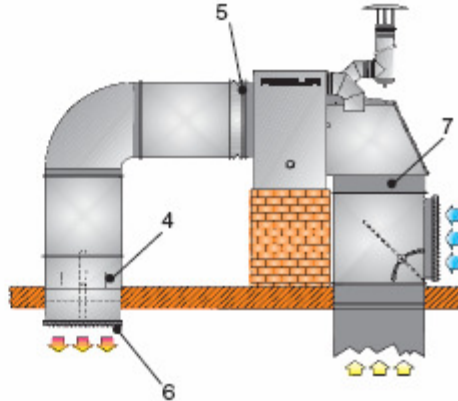
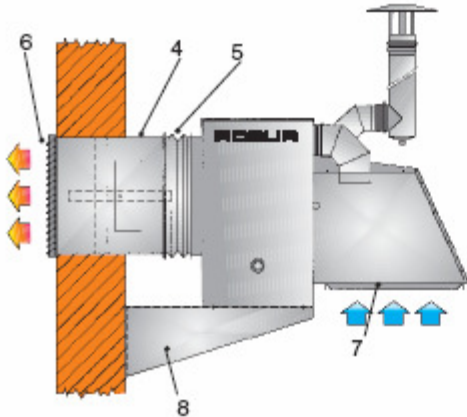
ROBUR®

caring for the environment

MXT serisi

Yüksek Teknolojili
Gazlı Isıtıcılar

- Dışarıya Montaj (-15 C'ye kadar)
- Yüksek basınçlı aksiyal fan
- 2 Kademeli üfleme
- Taze havayla ısıtma ve kanal bağlanabilme



4 - yangın bariyeri 5 - vibrasyon alıcı 6 - hava çıkış ızgarası 7 - hava giriş filtresi 8 - Dışarı montaj seti

MODEL	Mxt 40	Mxt 50	Mxt 60		
Kategori		II2H3+			
Tip		Harici Montajlar İçin			
Nominal Isıl Güç(*)	kW	48,2	57,3	72,5	
Nominal Çıkış Gücü		42,5	50,7	63,8	
Gaz Tüketimi (15°C - 1013 mbar)					
	Doğalgaz	m ³ /h	5,02	5,97	7,55
	LPG Propan	kg/h	3,76	4,47	5,66
Verim	%	88,2	88,5	88	
Giriş Basıncı	Doğalgaz	mbar	Min. 14 - Maks. 55		
	LPG Propan		Min. 37 - Maks. 55		
Gaz Giriş Boru Çapı	DN	15	20		
Taze Hava Giriş Çapı	mm	130			
Egzost Çıkış Borusu Çapı	mm	110			
Elektrik Beslemesi		230-240V - 50 Hz			
Elektrik Gücü	W	600	640	900	
Sigorta	A	6,3			
Nominal Hava Debisi (20 °C - 1013 mbar)	m ³ /h	4200	5200	7800	
Maks. Net Basınçta Hava Debisi (20 °C-1013 mbar)		2710	3350	4800	
Minimum Hava Debisi		2940	3640	5460	
Fanın Maks. Net Basıncı	Pa	70	80	80	
Maks. Net Basınç Kaybı Dönüş Hava Kanalı İçin		20	20	20	
Hava Sıcaklığı Değişimi	°C	28,4	27,3	23	
Hava Sıcaklığı Değişimi Min. Hava Debisinde		46,5	45	39,4	
Üfleme Mesafesi (hava hızı >1 m/sn)	m	21	23	25	
Ses Seviyesi (6 m'deki)					
	boş alanda	dB(A)	46	46	48
Çalışma Sıcaklık Aralığı	°C	-15 °C ile +60 °C			
Ağırlık	kg	98	110	130	